



GENEL BAKIŞ

Temelde, kompakt ve taşınabilen bir transformatör merkezidir.

Ai1, bağlantılarının ve kullanılan parçaların az olmasından dolayı küçük boyut ve az bakım gereksinim avantajlarına sahiptir.

Transformatörün, OG Metal Muhafazalı SF₆ Gaz İzoleli Kompakt Hücresinin (RMU) ve AG panosunun aynı şase üzerine monte edilerek kabinli veya kabinsiz olarak dizayn edilen Ai1; acil durumlar, geçici enerji ihtiyaçları ve şebeke kesintileri için uygun bir çözümdür.

Kamyon, tır gibi araçlar üzerinde taşınabilir veya taleplere uygun olarak zemine konabilir.

Ai1; OG hücre, AG hücre ve transformatörden oluşmaktadır. OG hücresi ve AG panosu iç ve dış kullanım için dizayn edilebilir. Transformatör standart olarak dış kullanıma uygundur. Eğer istenirse tüm sistem dış kullanımlar için bir kabin ile kapatılabilir.

Ai1, standart bir ürün değildir, müşteri istekleri, talepleri ve teknik özellikler sistemi belirleyebilir.

Tüm ürünlerimiz ISO 9001:2000 Kalite Yönetim Sistemine ve ISO 14001:2004 Çevre Yönetim Sistemine uygun olarak üretilmektedir.

TEKNİK ÖZELLİKLER

Genel	
Ai1 Kullanım Alanları	İç veya Dış
OG Hücresi	Metal Muhafazalı SF ₆ Gazlı İzoleli İç ya da Dış Kompakt Hücre
AG Panosu	İç veya Dış
Transformatör	Dış Kullanım İçin Yağlı Tip
Anma Frekansı	50 Hz
Boyutlar (gxdxy)	2250x2250x2100 mm

OG Gaz İzoleli Hücre	
Giriş/Çıkış Modül Sayısı	2 veya 3
Giriş/Çıkış Modül Tipleri	Yük Ayırıcı veya Röle - Vakum Kesici Bileşimi İle Koruma
Transformatör Koruma Tipi	Yük Ayırıcı Sigorta Bileşimi veya Röle - Vakum Kesici Bileşimi İle Koruma
Giriş/Çıkış Kablo Bağlantı Tipleri	max. 1x240mm ²
Anma Akımı	630 A
Yük Ayırıcı Modülün LB Anma Akımı	630 A
Vakum Kesicili Modülün CB Anma Akımı	630 A
Yük Ayırıcı Sigorta Bileşimi Modülün FL Anma Akımı	200 A

TAŞINABİLİR TRANSFORMATÖR MERKEZİ

Transformatör Gücü	Max. 36 kV 1000 kVA Yük Ayırıcısı Sigorta Bileşimi ile veya Max. 36 kV 2000 kVA Röleli Vakum Kesici Bileşimi ile
--------------------	--

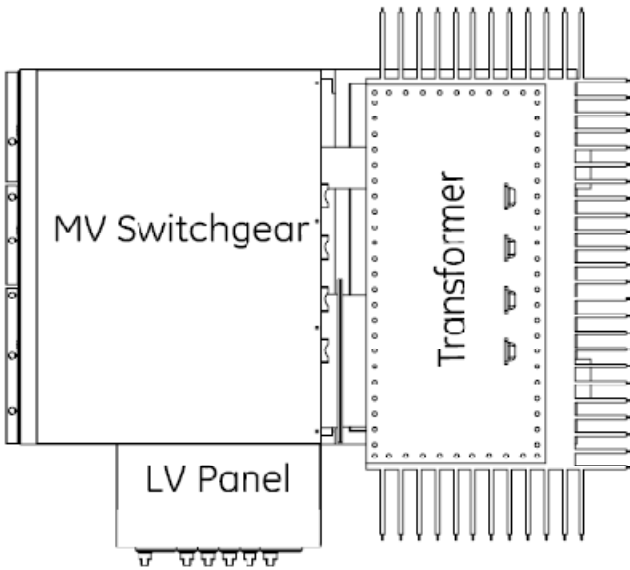
Transformatör	
Yüksek Gerilim Tarafı Anma Gerilimi	36 kV
Alçak Gerilim Tarafı Anma Gerilimi	0.4 kV
Faz Sayısı	3
Bağlantı	Δ/Y veya Δ/Z

Alçak Gerilim Panosu	
Çıkış Sayısı	4-10 Adet
Ekipmanların Tipleri	TMŞ, Yük Ayırıcısı – Sigorta Bileşimi

OG hücre ve AG panosu dış kullanım tip seçildi ise Ai1 dış sahada kullanılabilir.

OG hücre ve AG panosu iç kullanım tip seçildi ise ve Ai1 dış sahada kullanılmak isteniyorsa, bir kabin seçilmesi mecburidir. Kabin metal sac, beton veya polyeşter benzeri malzemelerden yapılabilir.

YERLEŞİM



Daha fazla bilgi ve sipariş vermek için:

- Arayınız 0.262.656 4767
- Faks çekiniz 0.262.656 4770
- E-posta gönderiniz ekosinerji@ekosinerji.com
- Web sitesini ziyaret ediniz www.ekosinerji.com
- Yazınız EKOSinerji Elektrik San. Ve Tic. A.Ş. İstanbul Cad. E5 Üzeri No: 17 41420 Çayırova Gebze Kocaeli